

Российская Федерация  
МКУ "Управление строительного контроля"

Заказчик: Администрация Нижнебаканского  
сельского поселения МО Крымский район.

"Комплексная  
спортивно-игровая площадка  
с зоной уличных тренажеров и воркаута"  
Крымский район,  
ст-ца Нижнебаканская ул.Горького 69/2

Проектная документация

Раздел 4. Конструктивные и объемно -  
планировочные решения

01-17 КР

Том - 1

Руководитель

Ванин В.Х.

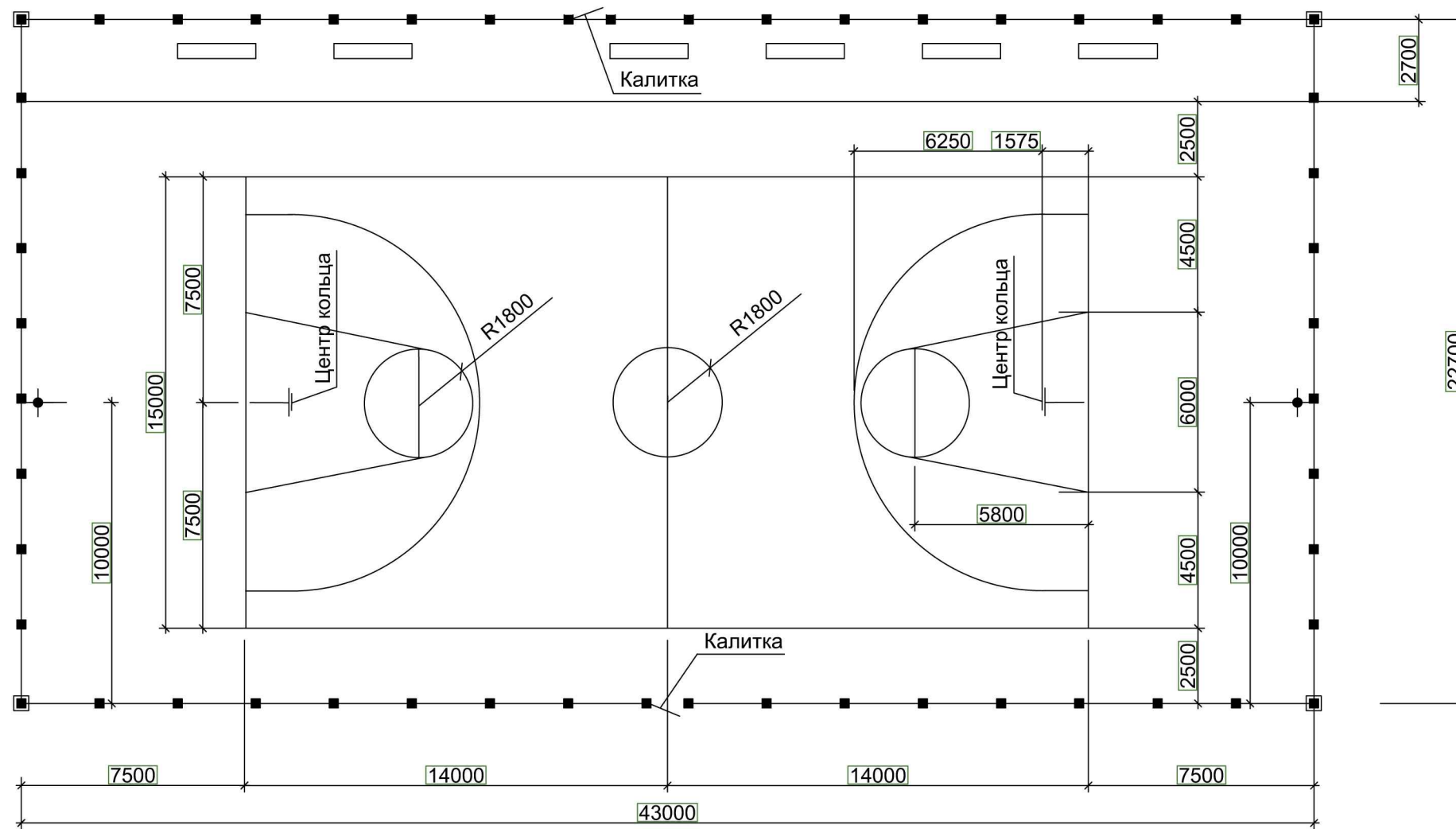
Начальник отдела

Паршин И.Ю.

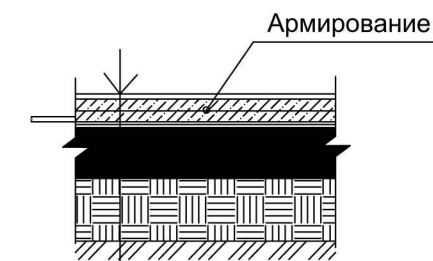
Свидетельство  
№ П-175-2337044143-01 от 26.11.2014 г.  
СРО П-175-03102012  
г. Крымск, ул. Фадеева, 15  
2017 г.



# План площадки с разметкой для баскетбола



## Покрытие Мастерфайб Спорт по бетонному основанию



- Покрытие Мастерфайб Спорт толщиной 10 мм., 2 слоя: 8 мм. нижний слой, 2 мм. верхний слой
- Монолитный бетон кл. В20 (М250) - толщ. 100 мм.
- Армирование  $\varnothing 10A400$ , шаг 200x200 мм.
- Гидроизоляция-полиэтиленовая пленка (2 слоя)
- Песок - толщ. 200 мм.
- Уплотненный местный грунт

## Спецификация оборудования

Поз.	Наименование	Завод - изготовитель	Количество
	Основное оборудование		
1	Баскетбол Стойка поворотная баскетбольная с выносом 8,36 м в комплекте со щитом игровым из монолитного поликарбоната, толщиной 10 мм, кольцом баскетбольным усиленным и сеткой, толщиной нити 6,0 мм.		1 компл.
2	Волейбол Комплект волейбольный - металлоконструкция круглая, станкового типа, плавная регулировка высоты до 2,5м трос, устройство натяжения сетки.		1 компл.
3	Мини - футбол Ворота для мини - футбола с сеткой ( 2шт ) 3x2м, стальные, порошковая покраска, свободностоящие. Профильная труба 80x80мм, сетка ( 2шт ).		1 компл.
4	Мачта осветительная высотой 7000мм. Профильная труба 100x100мм и 80x80мм, телескопическая. Два светодиодных прожектора 50 Вт.		4 шт
5	Трибуна спортивная 1-ярусная(5 мест).		1 шт.

### Примечание:

Расход материалов на устройство ж.б. основания и спортивного покрытия площадки:

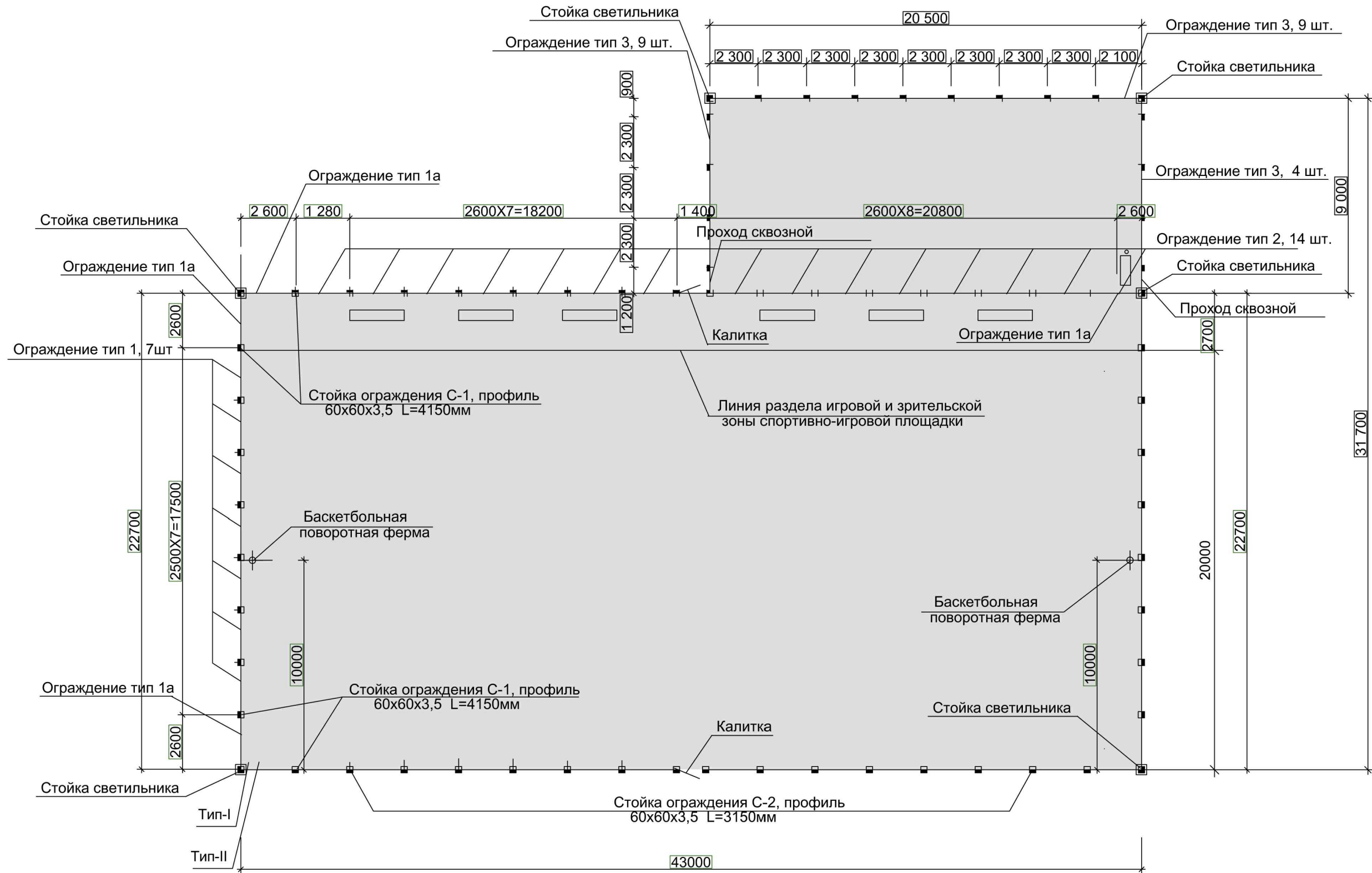
1. Песчаная подготовка толщиной 200 мм- 232,02 м<sup>3</sup>;
2. Гидроизоляция-полиэтиленовая пленка (2 слоя)- 1160,6 м<sup>2</sup>;
3. Бетон кл. В20 (М250)- железобетонное основание толщиной 100 мм- 116,06 м<sup>3</sup>;
4. Арматура  $\varnothing 10A400$  (ГОСТ 2590-88), шаг- 200x200 мм- железобетонное основание спортивной площадки - 14 350 п.м., вес-7 107,9 кг.

В монолитном бетоне с шагом 20,00 м. выполнить температурно-усадочные швы;

Спортивный инвентарь / баскетбольная и волейбольная стойки, ворота для минифутбола / комплектуются согласно спецификации.

						01-17 - КР			
						"Комплексная спортивно-игровая площадка с зоной уличных тренажеров и воркаута"			
						Крымский район, ст-ца Нижнебаканская ул.Горького 69/2.			
Изм.	Кол.уч.	Лист	N док.	Подпись	Дата	Комплексная спортивно-игровая площадка с зоной уличных тренажеров и воркаута.	Стадия	Лист	Листов
					2017			П	3
Проверил				Паршин И.Ю.		План площадки с разметкой для баскетбола.		МКУ "Управление строительного контроля"	
Выполнил				Коробчук А.В.					

# План комплексной спортивно-игровой площадки с зоной уличных тренажеров и воркаута



Ведомость покрытий

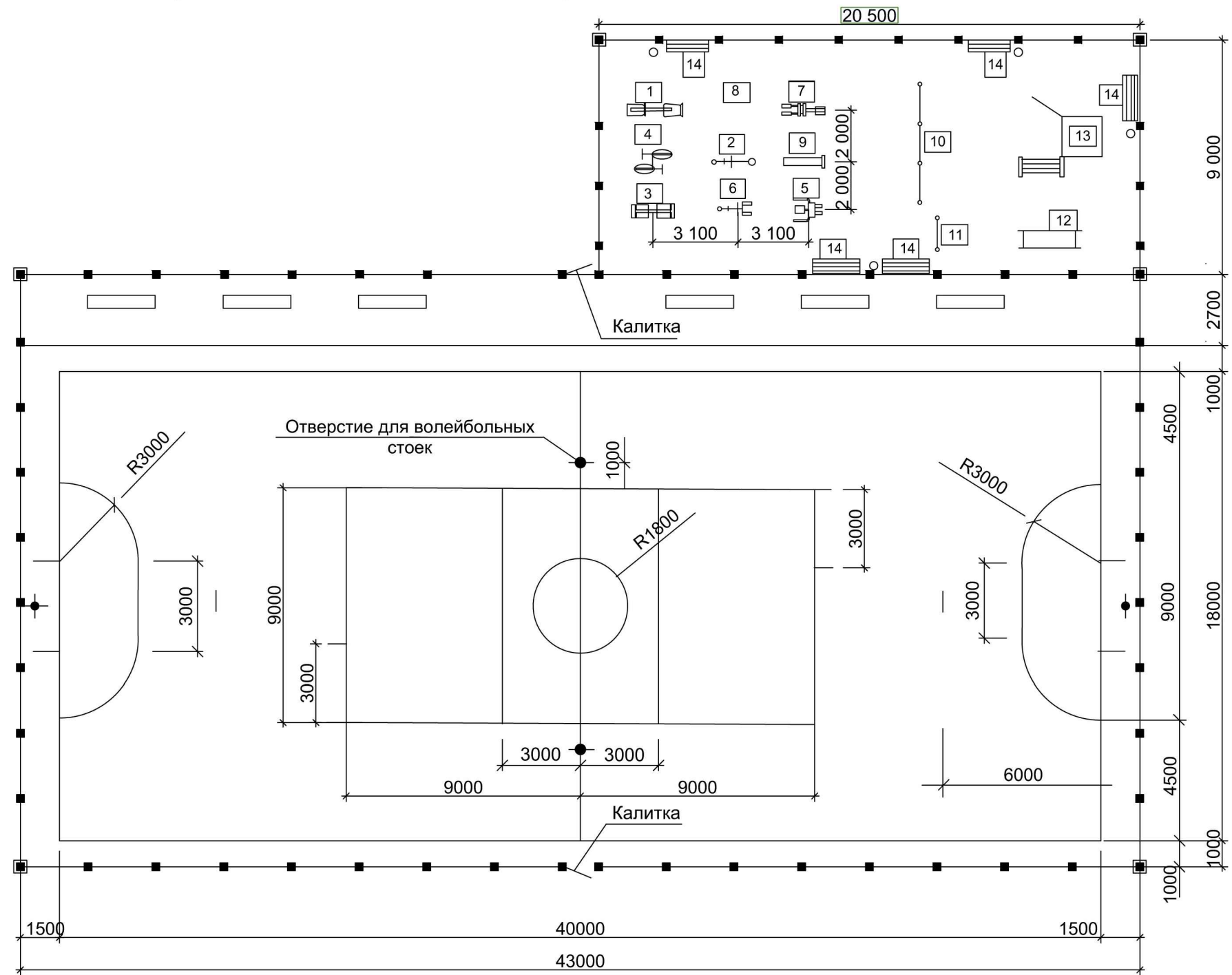
Наименование	Длина м.	Ширина м.	Площадь покрытия м <sup>2</sup> .	Тип одежды	Бортовой камень м.	
					Тип	Кол.
Покрытие Мастерфайб Спорт по бетонному основанию	43,00 20,5	22,70 9,0	1160,6	Тип - I		
Железобетонное основание	43,00 20,5	22,70 9,0	1160,6	Тип - II		

						01-17 - КР				
						"Комплексная спортивно-игровая площадка с зоной уличных тренажеров и воркаута"				
						Крымский район, ст-ца Нижнебаканская ул.Горького 69/2.				
Изм.	Кол.уч.	Лист	N док.	Подпись	Дата	Комплексная спортивно-игровая площадка с зоной уличных тренажеров и воркаута.		Стадия	Лист	Листов
					2017	П		2	10	
Проверил	Паршин И.Ю.					План комплексной спортивной-игровой площадки.		МКУ "Управление строительного контроля"		
Выполнил	Коробчук А.В.									

# План площадки с разметкой для волейбола, минифутбола, расстановкой уличных тренажеров

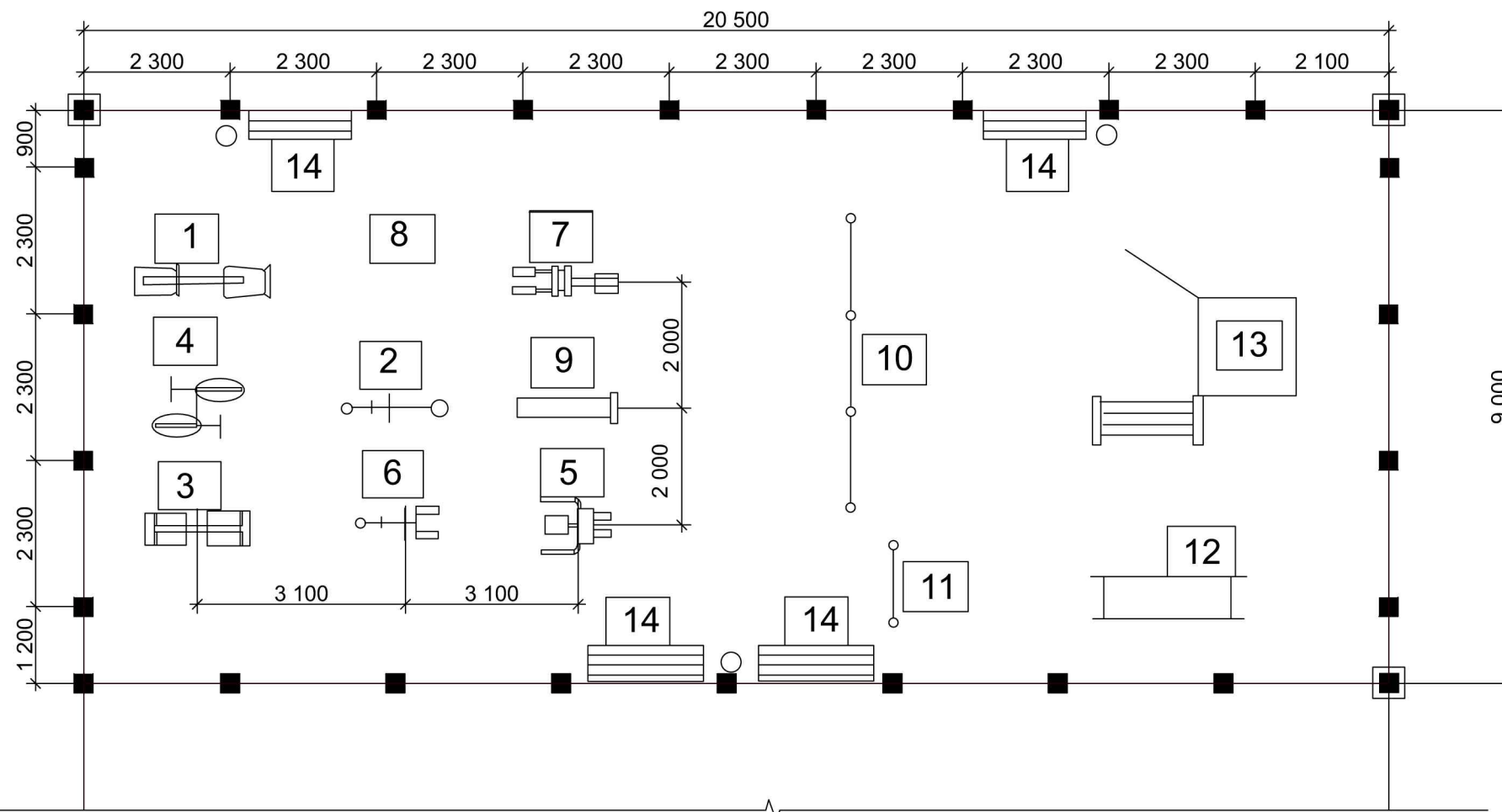
Ведомость оборудования

п/п	Обозначение	Наименование	Количество	Примечание
1	(ТОС 0235)	Жим ногами/Флекс	1	
2	(ТОС 0204)	Твист/Диск	1	
3	(ТОС 0229)	Подтягивание/Жим	1	
4	(ТОС 0247)	Пресс/Гиперэкстензия	1	
5	(ТОС 0212)	Хипс/Шейкер	1	
6	(ТОС 0209)	Степ/Вело	1	
7	(ТОС 0202)	Лыжники	1	
8	(ТОС 0103)	Скороход	1	
9	(ТОС 0105)	Орбитрек	1	
10	(ГМ 2013)	Тройной турник	1	
11	(ГМ 2020)	Шведская стенка	1	
12	(ГМ 2051)	Брусья	1	
13	(WOK 007)	Комплекс №7	1	
14		Лавочка	4	



						01-17 - КР			
						"Комплексная спортивно-игровая площадка с зоной уличных тренажеров и воркаута" Крымский район, ст-ца Нижнебаканская ул.Горького 69/2.			
Изм.	Кол.уч.	Лист	N док.	Подпись	Дата	Комплексная спортивно-игровая площадка с зоной уличных тренажеров и воркаута.	Стадия	Лист	Листов
					2017		П	4	10
Проверил	Паршин И.Ю.					План площадки с разметкой для волейбола, минифутбола, расстановкой уличных тренажеров.	МКУ "Управление строительного контроля"		
Выполнил	Коробчук А.В.								

## План зоны воркаута с расстановкой тренажеров

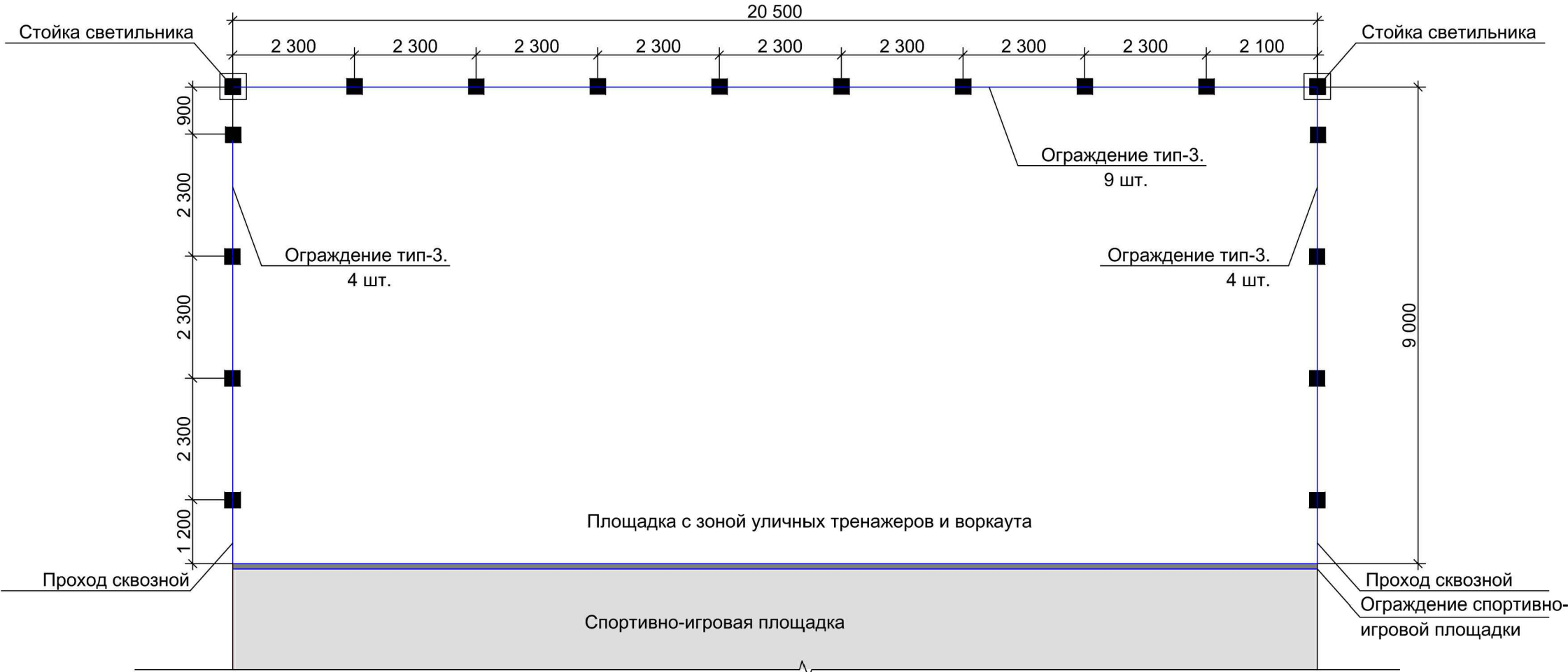


Ведомость оборудования

п/п	Обозначение	Наименование	Количество	Примечание
1	(ТОС 0235)	Жим ногами/Флекс	1	
2	(ТОС 0204)	Твист/Диск	1	
3	(ТОС 0229)	Подтягивание/Жим	1	
4	(ТОС 0247)	Пресс/Гиперэкстензия	1	
5	(ТОС 0212)	Хипс/Шейкер	1	
6	(ТОС 0209)	Степ/Вело	1	
7	(ТОС 0202)	Лыжники	1	
8	(ТОС 0103)	Скороход	1	
9	(ТОС 0105)	Орбитрек	1	
10	(ГМ 2013)	Тройной турник	1	
11	(ГМ 2020)	Шведская стенка	1	
12	(ГМ 2051)	Брусья	1	
13	(WOK 007)	Комплекс №7	1	
14		Лавочка	4	
15		Урна	3	

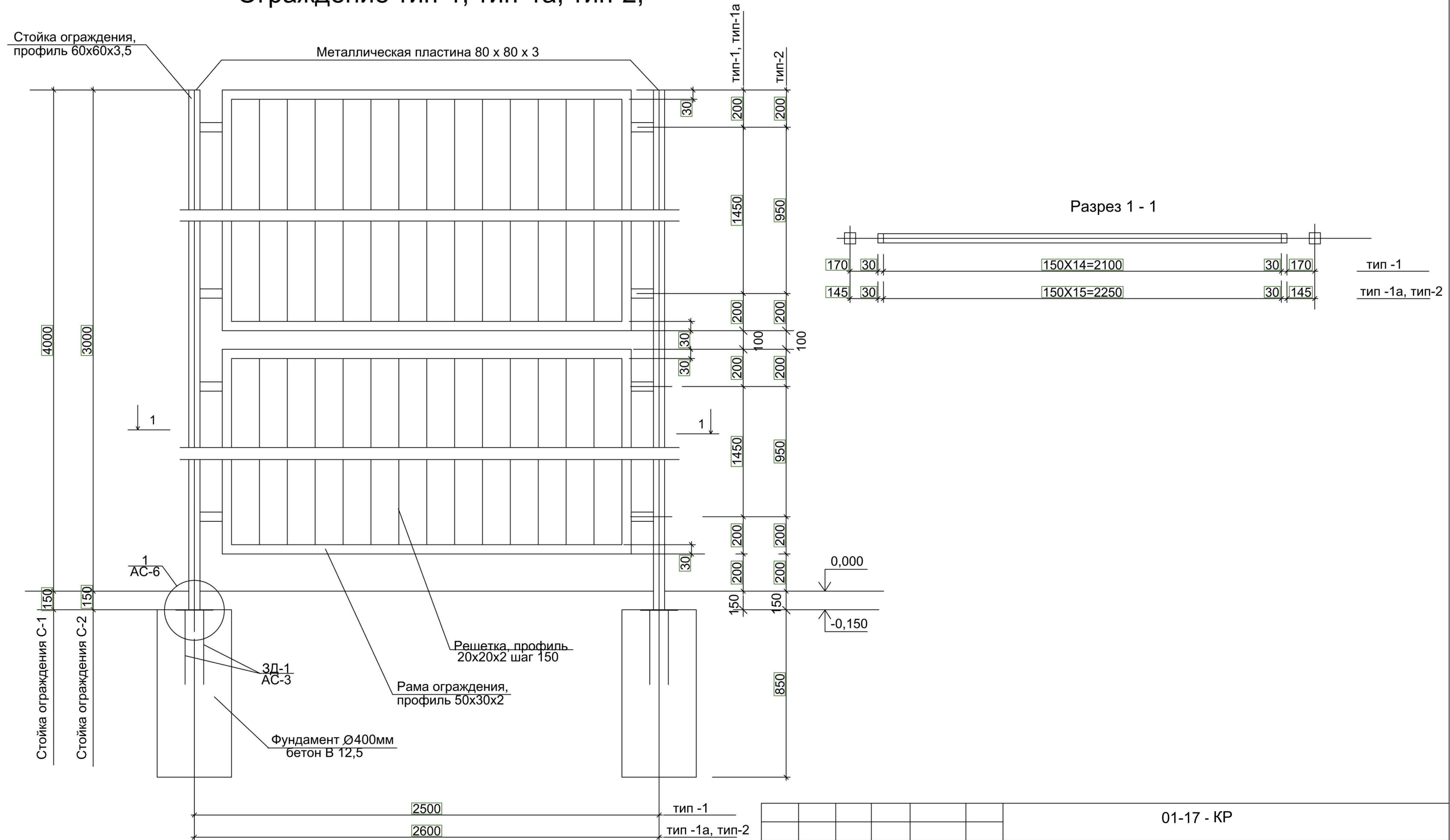
						1 -16 - КР			
						"Комплексная спортивно-игровая площадка с зоной уличных тренажеров и воркаута" Крымский район, ст-ца Нижнебаканская ул.Горького 69/2.			
Изм.	Кол.уч.	Лист	N док.	Подпись	Дата				
					2017	Комплексная спортивно-игровая площадка с зоной уличных тренажеров и воркаута.	Стадия	Лист	Листов
Проверил	Паршин И.Ю.						П	6	10
Выполнил	Коробчук А.В.					План зоны воркаута с расстановкой тренажеров.	МКУ "Управление строительного контроля"		

# План зоны уличных тренажеров и воркаута



						01-17- КР			
						"Комплексная спортивно-игровая площадка с зоной уличных тренажеров и воркаута" Крымский район, ст-ца Нижнебаканская ул.Горького 69/2.			
Изм.	Кол.уч.	Лист	N док.	Подпись	Дата	Комплексная спортивно-игровая площадка с зоной уличных тренажеров и воркаута.	Стадия	Лист	Листов
					2017		П	5	10
Проверил	Паршин И.Ю.					План зоны уличных тренажеров и воркаута	МКУ "Управление строительного контроля"		
Выполнил	Коробчук А.В.								

# Ограждение тип-1, тип-1а, тип-2,

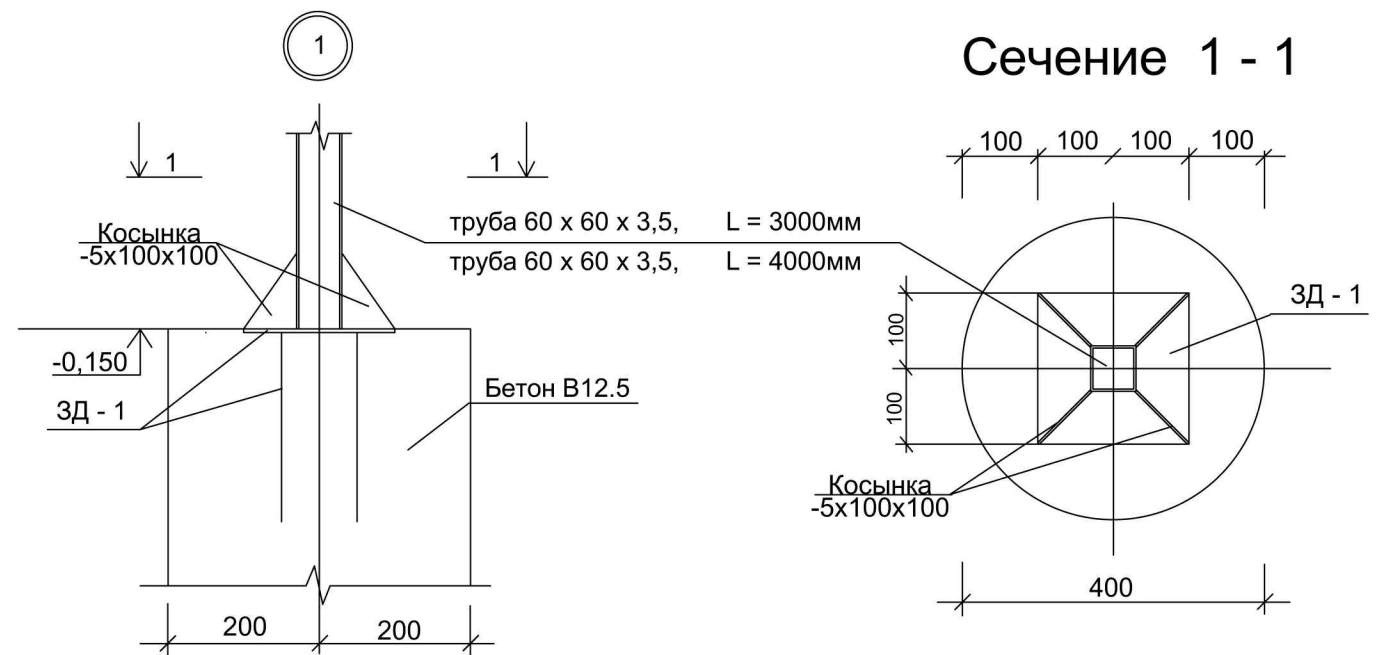


						01-17 - КР			
						"Комплексная спортивно-игровая площадка с зоной уличных тренажеров и воркаута"			
						Крымский район, ст-ца Нижнебаканская ул.Горького 69/2.			
Изм.	Кол.уч.	Лист	№ док.	Подпись	Дата	Комплексная спортивно-игровая площадка с зоной уличных тренажеров и воркаута.	Стадия	Лист	Листов
					2017		П	7	10
Проверил	Паршин И.Ю.					Ограждение тип-1, тип-1а, тип-2. Разрез 1-1.	МКУ "Управление строительного контроля"		
Выполнил	Коробчук А.В.								

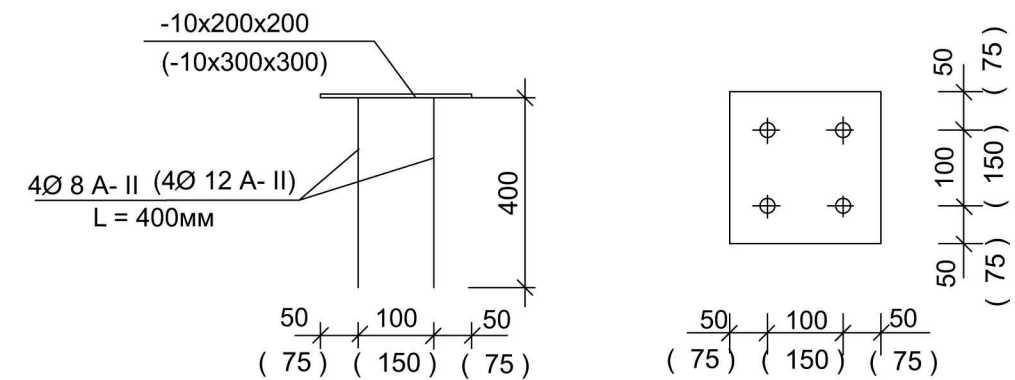


## Спецификация металла

Поз.	Обозначение	Наименование	Кол	Масса ед. кг	Приме- чание
		Ограждение тип - 1	14	91.43	1280.02
1	ГОСТ 30245 - 2003	Рама ограждения профиль 50 x 30 x 2, L = 16200мм	1	37.42	
2	ГОСТ 8639 - 82	Решетка профиль 20 x 20 x 2, L = 45500мм	1	51.42	
3	ГОСТ 30245 - 2003	Соединительный элемент профиль 50 x 30 x 2, L = 1120мм	1	2.59	
		Ограждение тип - 1а	8	92.36	738.88
1	ГОСТ 30245 - 2003	Рама ограждения профиль 50 x 30 x 2, L = 16800мм	1	38.81	
2	ГОСТ 8639 - 82	Решетка профиль 20 x 20 x 2, L = 45500мм	1	51.42	
3	ГОСТ 30245 - 2003	Соединительный элемент 50 x 30 x 2, L = 920мм	1	2.13	
		Ограждение тип - 2	28	71.66	2006.48
1	ГОСТ 30245 - 2003	Рама ограждения профиль 50 x 30 x 2, L = 14200мм	1	32.80	
2	ГОСТ 8639 - 82	Решетка профиль 20 x 20 x 2, L = 32500мм	1	36.73	
3	ГОСТ 30245 - 2003	Соединительный элемент 50 x 30 x 2, L = 920мм	1	2.13	
		Стойка ограждения С - 1	20	25.69	513.80
1	ГОСТ 30245 - 2003	профиль 60 x 60 x 3,5, L = 4150мм	1	24.74	
2	ГОСТ 19904 - 74	Метал. пластина 80 x 80 x 3мм	1	0.15	
3	ГОСТ 19904 - 74	Метал. пластина 100 x 100 x 5мм	4	0.20	0.80
		Стойка ограждения С - 2	28	19.73	552.44
1	ГОСТ 30245 - 2003	профиль 60 x 60 x 3,5, L = 3150мм	1	18.78	
2	ГОСТ 19904 - 74	Метал. пластина 80 x 80 x 3мм	1	0.15	
3	ГОСТ 19904 - 74	Метал. пластина 100 x 100 x 5мм	4	0.20	0.80
		Закладная деталь ЗД-1	48	1.43	68.64
1	ГОСТ 19904 - 74	Метал. пластина 200 x 200 x 10мм	1	0.79	
2	ГОСТ 5781 - 82	Ø 8 А II L=400мм	4	0.16	0.44
		Закладная деталь ЗД-2	4	3.22	12.88
1	ГОСТ 19904 - 74	Метал. пластина 200 x 200 x 10мм	1	0.79	
2	ГОСТ 5781 - 82	Ø 8 А II L=400мм	4	0.16	0.44
		материал			5.12
		бетон класса В12,5	м³		
		Калитка	2	42.03	84.06
1	ГОСТ 30245 - 2003	Рама ограждения профиль 50 x 30 x 2, L = 9360мм	1	21.62	
2	ГОСТ 8639 - 82	Решетка профиль 20 x 20 x 2, L = 18060мм	1	20.41	
3	Индив.	Навес	2		
4	Индив.	Запорное устройство	1		



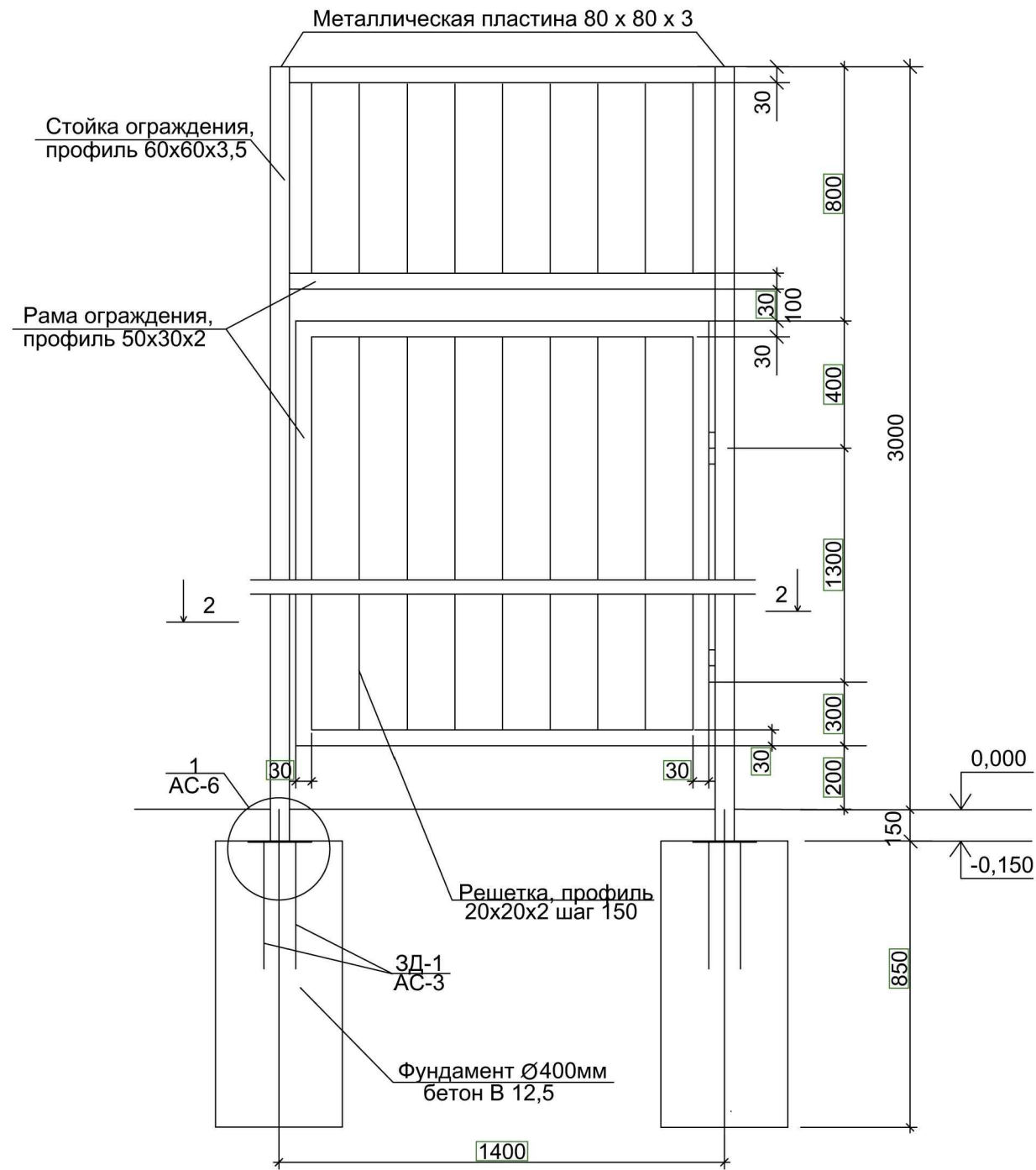
### ЗД - 1 ( ЗД - 2 )



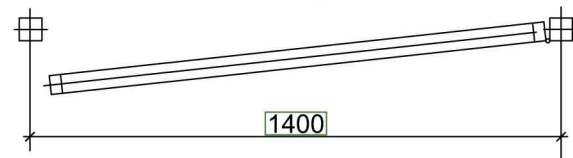
1. Сварку производить электродами типа Э42 ГОСТ 9467-75\*. Высоту шва принять по наименьшей толщине свариваемых элементов. Качество сварных соединений должно соответствовать ГОСТ 10922-90..
2. Все металлические элементы окрасить пенталевой эмалью ПФ-115 по оштукатуренной поверхности грунтовкой ГФ-021.
3. Окраску производить по тщательно подготовленной, очищенной от загрязнений и жира поверхности.

						01-17 - КР			
						"Комплексная спортивно-игровая площадка с зоной уличных тренажеров и воркаута"			
						Крымский район, ст-ца Нижнебаканская ул.Горького 69/2.			
Изм.	Кол.уч.	Лист	N док.	Подпись	Дата	Комплексная спортивно-игровая площадка с зоной уличных тренажеров и воркаута.	Стадия	Лист	Листов
					2017		П	8	10
Проверил	Паршин И.Ю.					Узел 1. Сечение 1 - 1. ЗД-1, ЗД-2.	МКУ "Управление строительного контроля"		
Выполнил	Коробчук А.В.								

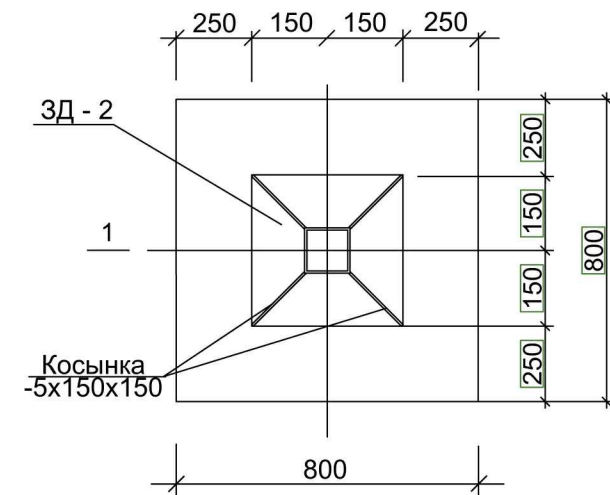
### Калитка ( 2шт.)



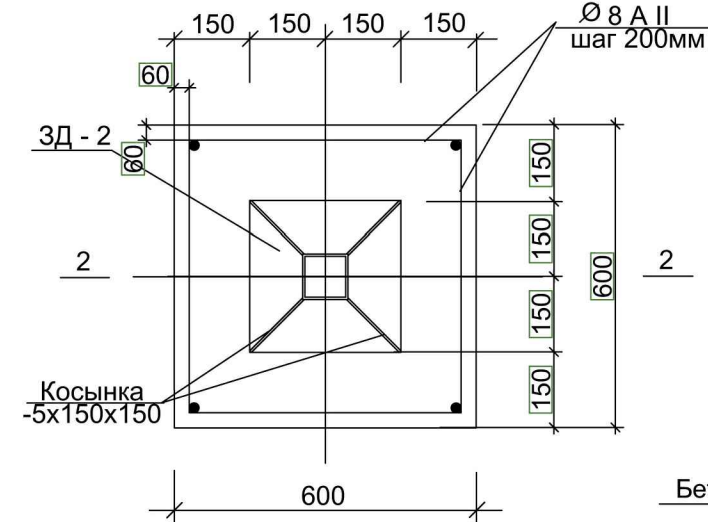
Разрез 2 - 2



### Фундамент баскетбольной поворотной фермы

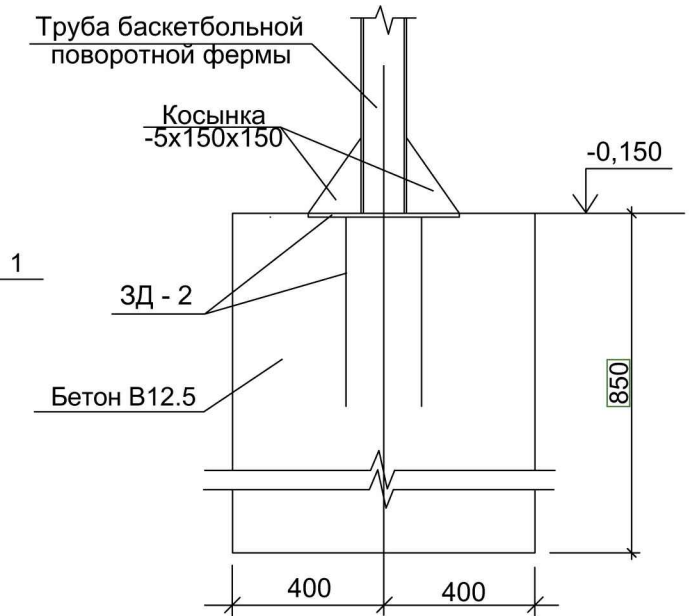


### Фундамент мачты освещения

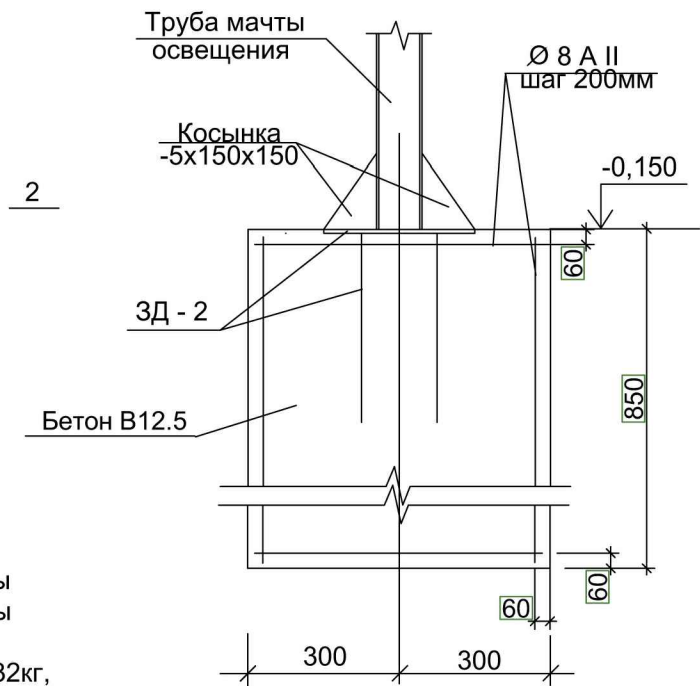


1. Общий расход материалов на фундаменты баскетбольной поворотной фермы и мачты освещения:  
 арматуры Ø 8 А - II Лобщ= 62,00м, вес 6,32кг,  
 полоса 150x150x5 вес 10,60кг,  
 бетон класса В12.5 - 2,31м³.

### Сечение 1 - 1

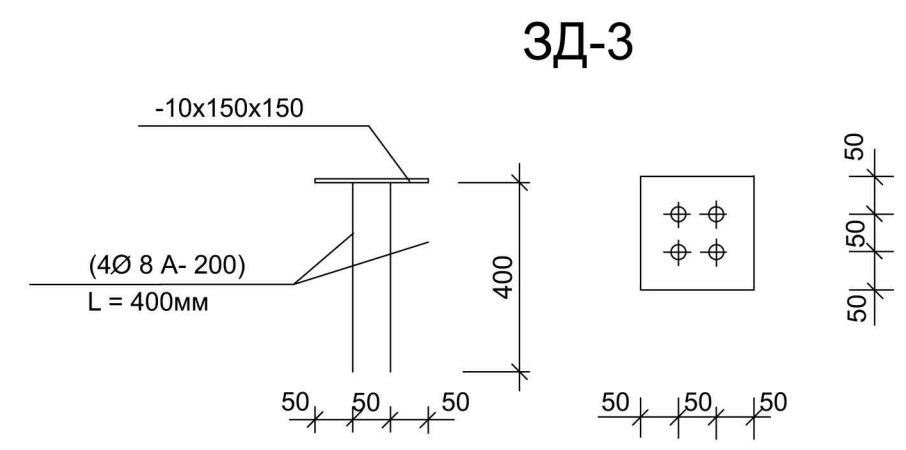
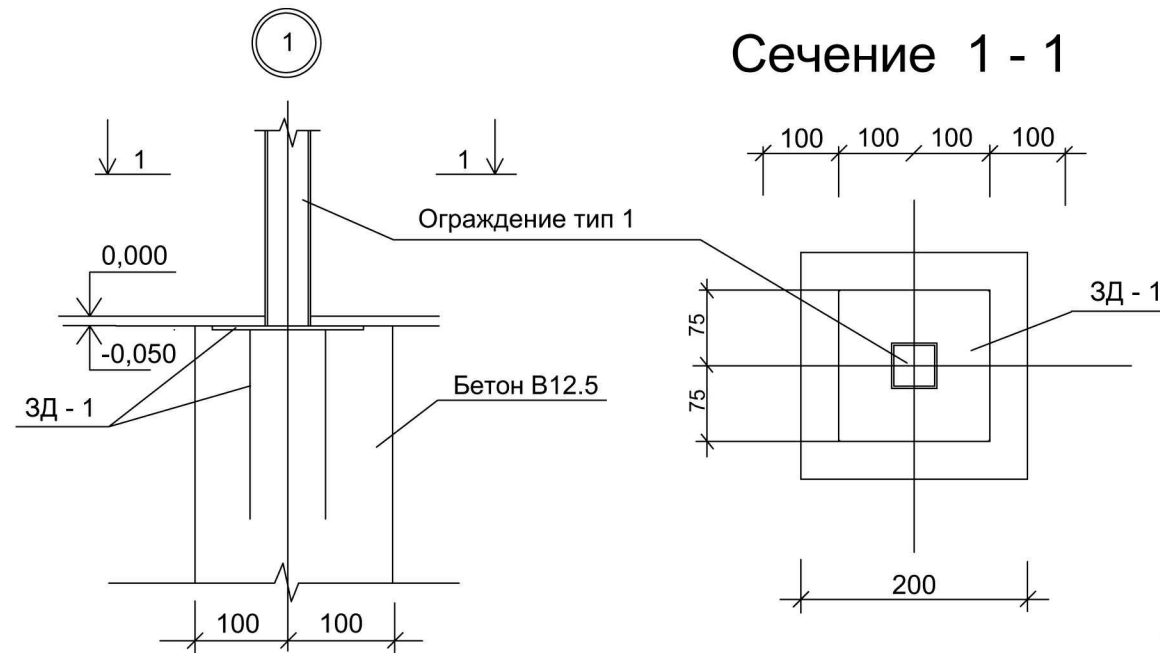
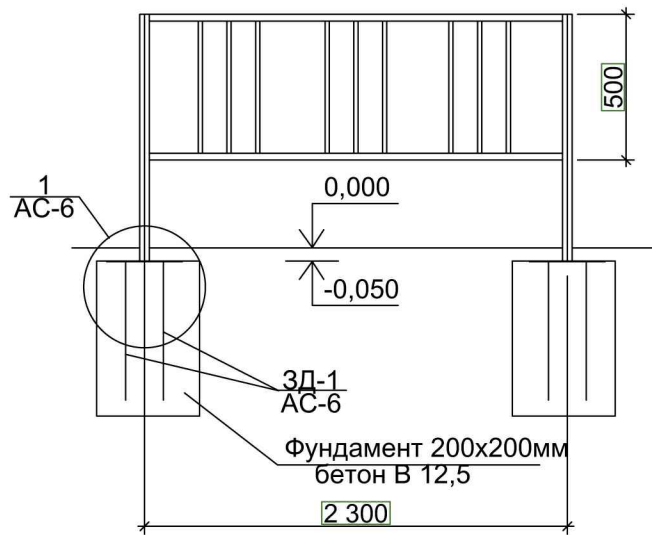


### Сечение 2 - 2

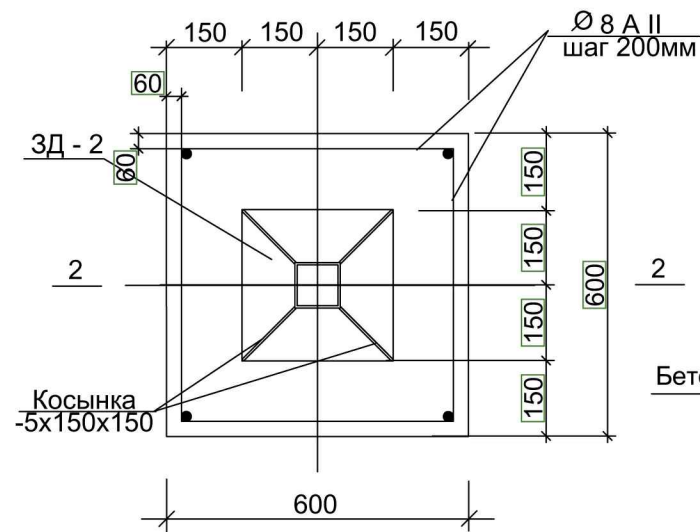


						01-17 - КР			
						"Комплексная спортивно-игровая площадка с зоной уличных тренажеров и воркаута" Крымский район, ст-ца Нижнебаканская ул.Горького 69/2.			
Изм.	Кол.уч.	Лист	N док.	Подпись	Дата	Комплексная спортивно-игровая площадка с зоной уличных тренажеров и воркаута.	Стадия	Лист	Листов
					2017		П	9	10
Проверил	Паршин И.Ю.					Фундамент баскетбольной поворотной фермы. Фундамент мачты освещения. Сечение 1-1, 2-2. Калитка.	МКУ "Управление строительного контроля"		
Выполнил	Коробчук А.В.								

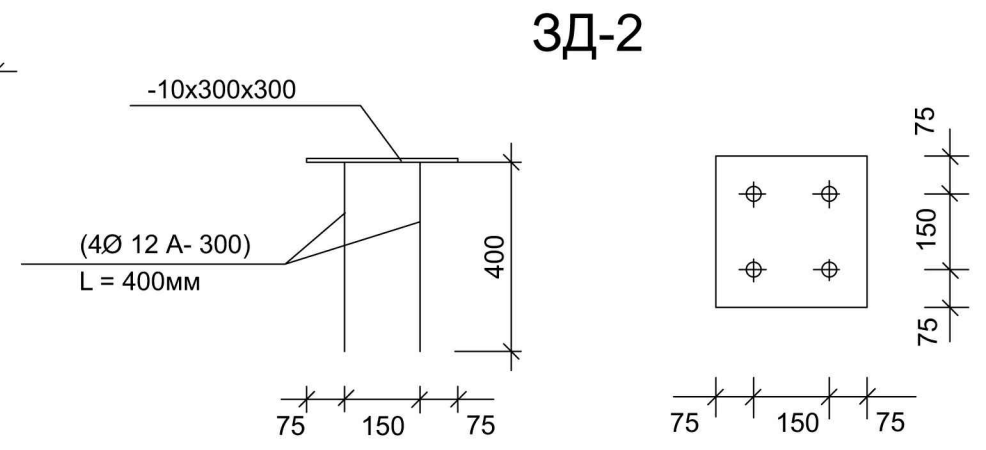
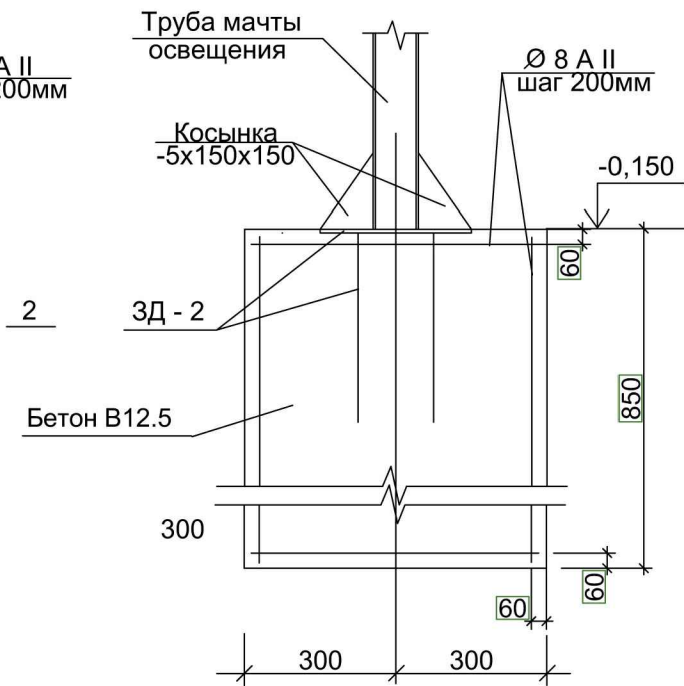
### Ограждение тип-3



### Фундамент мачты освещения



### Сечение 2 - 2



### Спецификация металла

Поз.	Обозначение	Наименование	Кол	Масса ед. кг	Примечание
		Закладная деталь ЗД-3	18	1.33	23.94
1	ГОСТ 19904 - 74	Метал. пластина 150 x 150 x 10мм	1	0.44	
2	ГОСТ 5781 - 82	Ø 8 А 200 L=400мм	4	0.16	0.64
		Закладная деталь ЗД-2	2	3.22	6.44
3	ГОСТ 19904 - 74	Метал. пластина 300 x 300 x 10мм	1	1,78	
4	ГОСТ 5781 - 82	Ø 12 А 300 L=400мм	4	0.36	1.44
5	ГОСТ 19904 - 74	Полоса 150x150x5 мм (косынка)	8	0,22	1.76
01-17 - КР					
"Комплексная спортивно-игровая площадка с зоной уличных тренажеров и воркаута"					
Крымский район, ст-ца Нижнебаканская ул.Горького 69/2.					
Изм.	Кол.уч.	Лист	N док.	Подпись	Дата
					2017
Проверил	Паршин И.Ю.				
Выполнил	Коробчук А.В.				
			Комплексная спортивно-игровая площадка. Зона уличных тренажеров и воркаута	Стадия	Лист
				П	10
			Ограждение тип-3. Фундамент мачты освещения. Сечение 1-1. Сечение 2-2. ЗД-2. ЗД-3.	МКУ "Управление строительного контроля"	

- Ограждение тип-3 принять по прайс листу. В прайс листе ограждению присвоен номер 5;
- Количество секций ограждения тип-3 - 17 шт.;
- Сварку производить электродами типа Э42 ГОСТ 9467-75\*. Высоту шва принять по наименьшей толщине свариваемых элементов. Качество сварных соединений должно соответствовать ГОСТ 10922-90;
- Все металлические элементы окрасить пенталевой эмалью ПФ-115 по огрунтованной поверхности грунтовкой ГФ-021;
- Окраску производить по тщательно подготовленной, очищенной от загрязнений и жира поверхности.
- Общий расход материалов на фундаменты мачты освещения в зоне воркаута: арматуры Ø 8 А - II Лобщ= 26,8 м, вес 10,6кг, полоса 150x150x5 вес 1,76 кг, бетон класса В12.5 - 0,61м³.